

La VERDE 35 Mt



Ci serviamo delle piattaforme di lavoro aereo Multitel Pagliero, azienda leader in Italia e in Europa, perché sono le migliori sul mercato. Grazie alla struttura in alluminio dei bracci, offrono prestazioni superiori in altezza e sbracci, possiedono grande versatilità nei movimenti e nel complesso richiedono ingombri minori nella stabilizzazione del veicolo.

Oltre al lavoro diretto le piattaforme possono essere noleggiate su richiesta.



POSSIBILITA' DI IMPIEGO

- Messa in opera di interventi di manutenzione straordinaria, in special modo restauro e rifacimento di facciate
- Interventi di potatura e di rimodellamento di sagome di alberi
- Interventi in profondità, recupero edilizio o altro



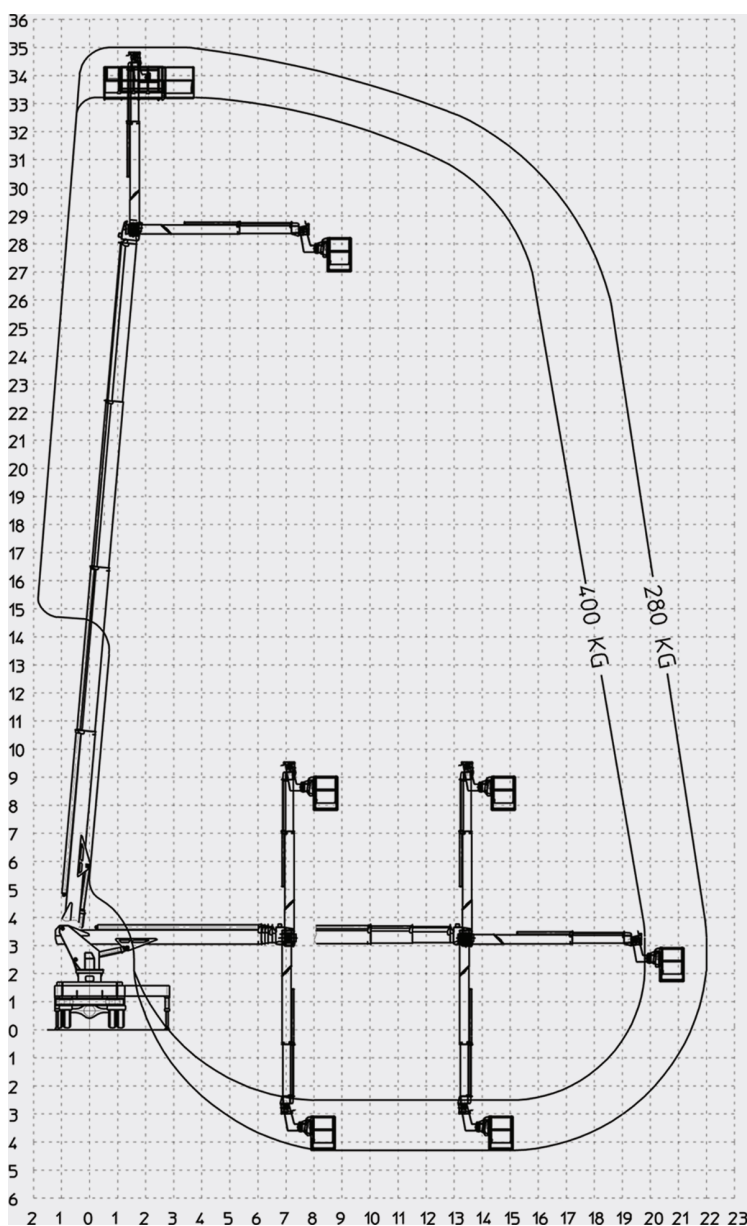
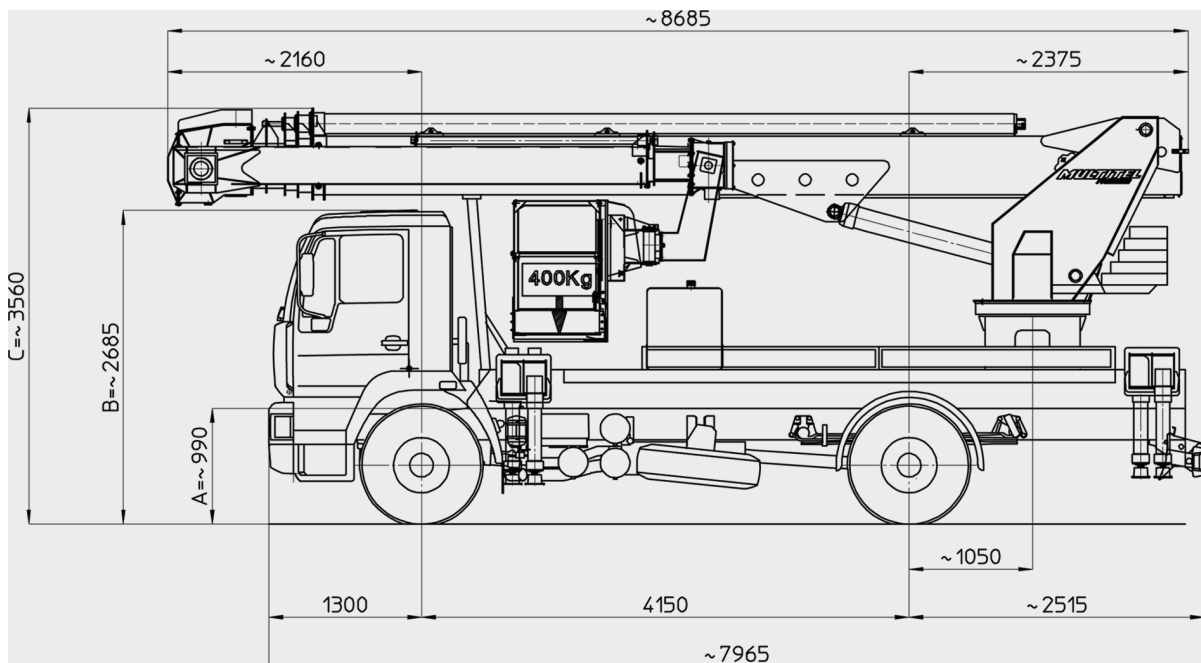
STRUMENTAZIONE

- Comando elettroidraulico proporzionale con regolazione di velocità di tutti i movimenti sia dal cestello che da terra
- Possibilità di effettuare più manovre contemporaneamente
- Lettura del carico sul cestello e sbraccio proporzionale al carico
- Valvole di blocco su ogni movimento
- Pompa a mano di emergenza
- Pulsante di arresto in caso di avaria
- Avviamento e arresto del motore del cestello



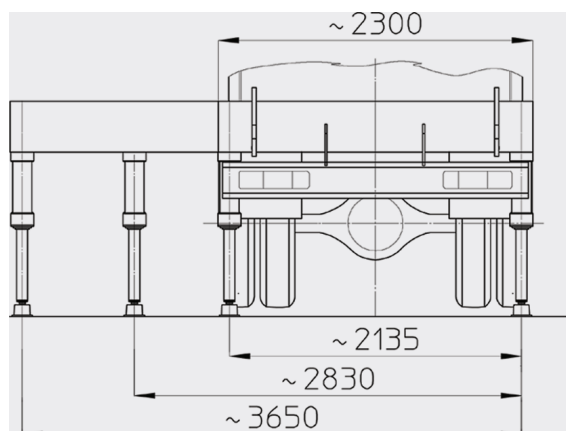
Ediltecnica S.r.l.

Piazza Matteotti, 13 57126 Livorno _ Tel. 0586 806069 Fax 0586 809298
www.ediltecnica.info _ e-mail: info@ediltecnica.info



Multitel J 335 ALU MAN 18.225 LLC

Altezza max. di lavoro ca.:	35,00 m
Sbraccio max. di lavoro ca.:	19,80 m (400 Kg) 22,00 m (280 Kg)
Rotazione torretta:	360°
Angolo di articolazione del secondo braccio ca.:	180°
Dimensioni cestello:	2,20x0,80x1,00 m 3,20x0,80x1,00 m
Portata cestello:	280 - 400 Kg
Peso complessivo:	19 Ton



Ediltecnica S.r.l.

Piazza Matteotti, 13 57126 Livorno _ Tel. 0586 806069 Fax 0586 809298
www.ediltecnica.info _ e-mail: info@ediltecnica.info