

La GIALLA 40 Mt



Ci serviamo delle piattaforme di lavoro aereo Multitel Pagliero, azienda leader in Italia e in Europa, perché sono le migliori sul mercato. Grazie alla struttura in alluminio dei bracci, offrono prestazioni superiori in altezza e sbracci, possiedono grande versatilità nei movimenti e nel complesso richiedono ingombri minori nella stabilizzazione del veicolo.

Oltre al lavoro diretto le piattaforme possono essere noleggiate su richiesta.



POSSIBILITA' DI IMPIEGO

- Messa in opera di interventi di manutenzione straordinaria, in special modo restauro e rifacimento di facciate
- Interventi di potatura e di rimodellamento di sagome di alberi
- Interventi in profondità, recupero edilizio o altro



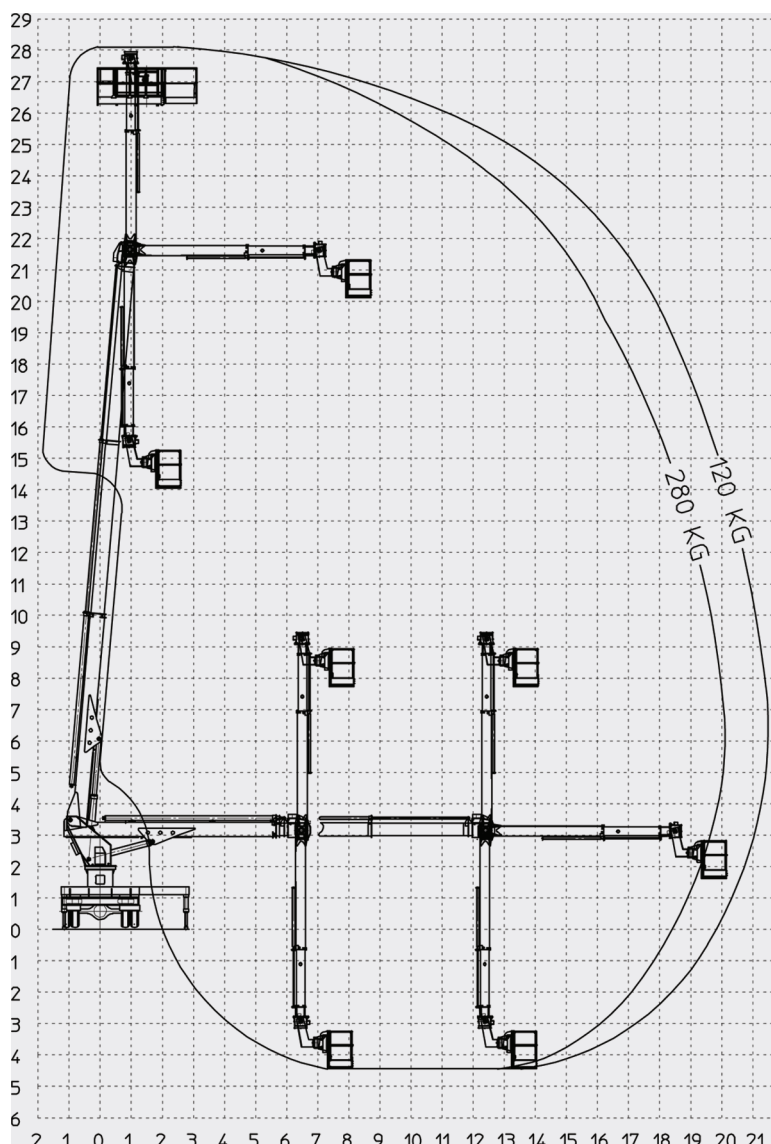
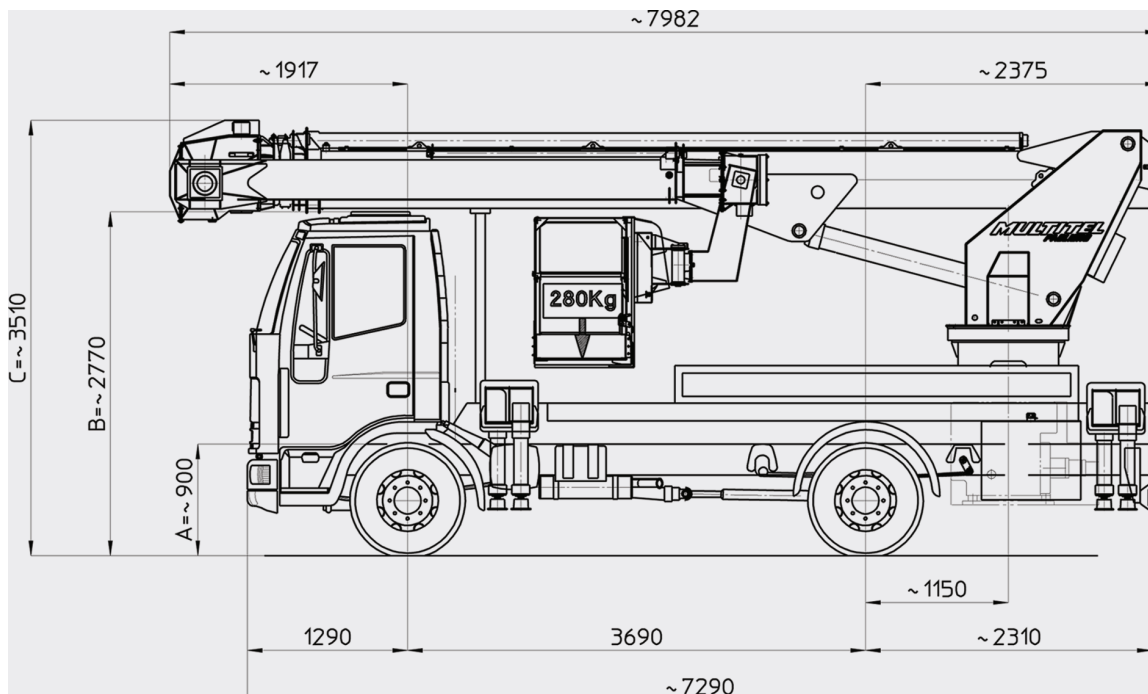
STRUMENTAZIONE

- Comando elettroidraulico proporzionale con regolazione di velocità di tutti i movimenti sia dal cestello che da terra
- Possibilità di effettuare più manovre contemporaneamente
- Lettura del carico sul cestello e sbraccio proporzionale al carico
- Valvole di blocco su ogni movimento
- Pompa a mano di emergenza
- Pulsante di arresto in caso di avaria
- Avviamento e arresto del motore del cestello



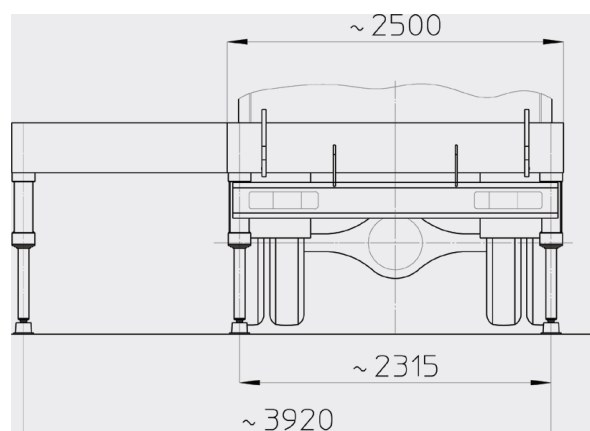
Ediltecnica S.r.l.

Piazza Matteotti, 13 57126 Livorno _ Tel. 0586 806069 Fax 0586 809298
www.ediltecnica.info _ e-mail: info@ediltecnica.info



Multitel J 328 ALU IVECO 150 E24

Altezza max. di lavoro ca.:	28,00 m
Sbraccio max. di lavoro ca.:	20,10 m (280 Kg) 21,50 m (120 Kg)
Rotazione torretta:	360°
Angolo di articolazione del secondo braccio ca.:	180°
Dimensioni cestello:	2,50x0,70x1,10 m 3,20x0,70x1,10 m
Portata cestello:	120 - 280 Kg
Peso complessivo:	19 Ton



Ediltecnica S.r.l.

Piazza Matteotti, 13 57126 Livorno _ Tel. 0586 806069 Fax 0586 809298
www.ediltecnica.info _ e-mail: info@ediltecnica.info