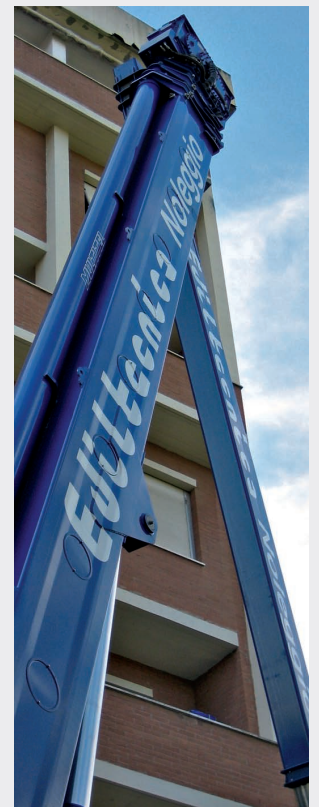


# La BLUETTE 60 Mt



Ci serviamo delle piattaforme di lavoro aereo Multitel Pagliero, azienda leader in Italia e in Europa, perché sono le migliori sul mercato. Grazie alla struttura in alluminio dei bracci, offrono prestazioni superiori in altezza e sbracci, possiedono grande versatilità nei movimenti e nel complesso richiedono ingombri minori nella stabilizzazione del veicolo.

**Oltre al lavoro diretto le piattaforme possono essere noleggiate su richiesta.**



## POSSIBILITA' DI IMPIEGO

- Messa in opera di interventi di manutenzione straordinaria, in special modo restauro e rifacimento di facciate
- Interventi di potatura e di rimodellamento di sagome di alberi
- Interventi in profondità, recupero edilizio o altro



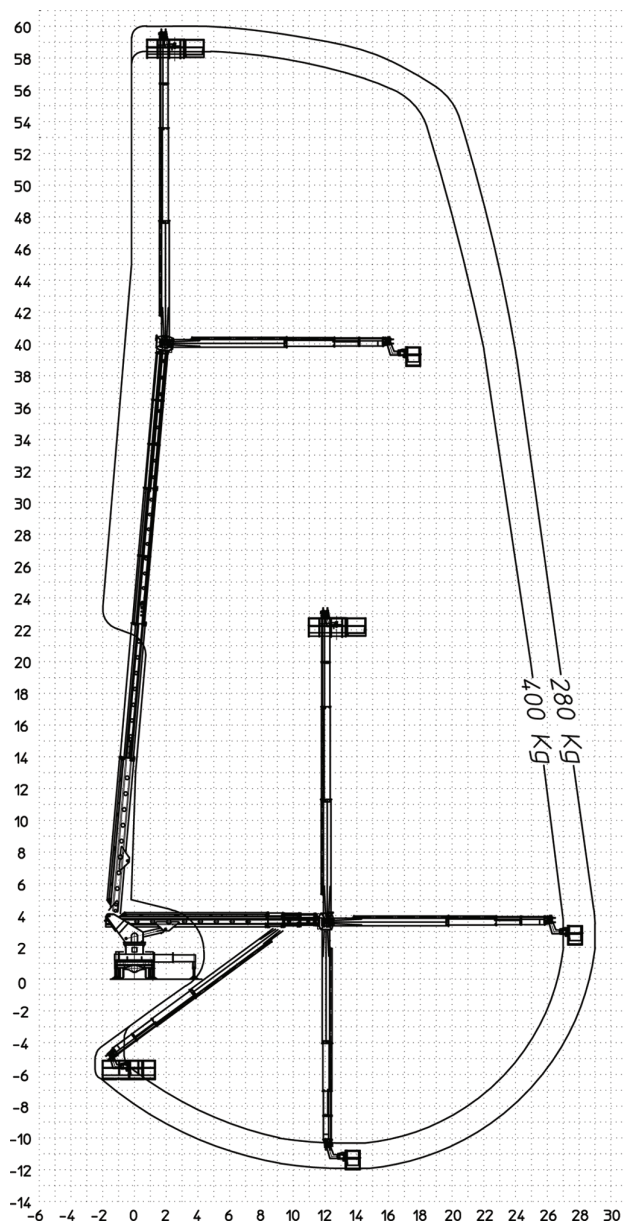
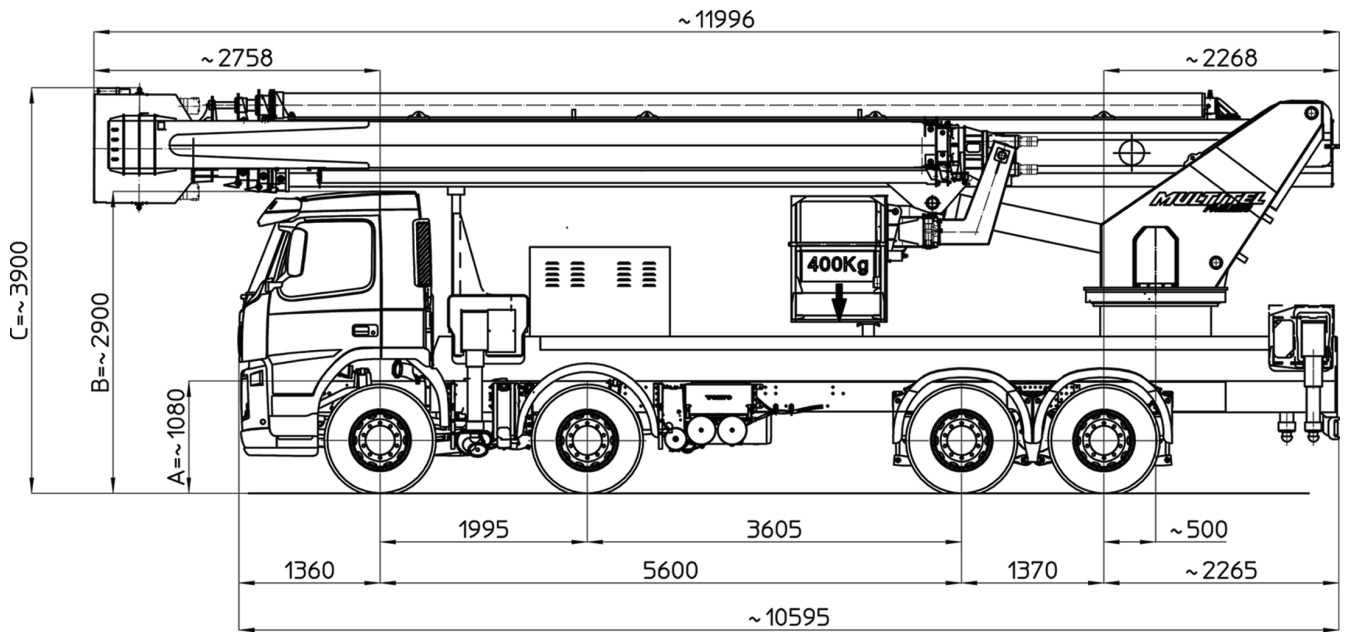
## STRUMENTAZIONE

- Comando elettroidraulico proporzionale con regolazione di velocità di tutti i movimenti sia dal cestello che da terra
- Possibilità di effettuare più manovre contemporaneamente
- Lettura del carico sul cestello e sbraccio proporzionale al carico
- Valvole di blocco su ogni movimento
- Pompa a mano di emergenza
- Pulsante di arresto in caso di avaria
- Avviamento e arresto del motore del cestello



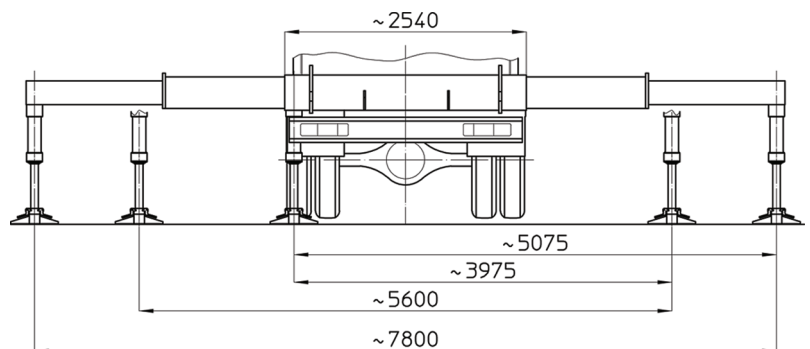
**Ediltecnica** S.r.l.

Piazza Matteotti, 13 57126 Livorno \_ Tel. 0586 806069 Fax 0586 809298  
www.ediltecnica.info \_ e-mail: info@ediltecnica.info



# Multitel J 360 TA VOLVO FM82R 400 HP

Altezza max. di lavoro ca.:	60,00 m
Sbraccio max. di lavoro ca.:	27,00 m (400 Kg) 29,00 m (280 Kg)
Rotazione torretta:	360°
Angolo di articolazione del secondo braccio ca.:	300°
Dimensioni cestello:	2,50x0,90x1,10 m 3,60x0,90x1,10 m
Portata cestello:	280 - 400 Kg
Peso complessivo:	32 Ton



Piazza Matteotti, 13 57126 Livorno \_ Tel. 0586 806069 Fax 0586 809298  
www.ediltecnica.info \_ e-mail: info@ediltecnica.info